

PW-Tag Auto

□

Содержание

- [1 Бесконтактный активный идентификатор PW-Tag](#)
 - [1.1 Назначение прибора](#)
 - [1.2 Функциональные элементы устройства](#)
 - [1.3 Комплектность поставки](#)
 - [1.4 Включение прибора](#)
 - [1.5 Краткие технические характеристики](#)
 - [1.6 Гарантийные обязательства](#)

Бесконтактный активный идентификатор PW-Tag



•

PW-Tag Auto

Бесконтактный активный идентификатор для авторизации транспортных средств пользователей систем контроля доступа в режиме "свободные руки" (hands-free).

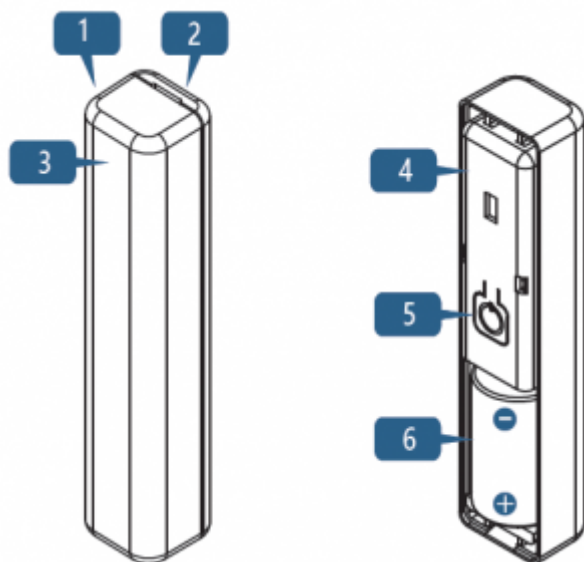
Назначение прибора

Метка PW-Tag Auto предназначена для удобства отслеживания транспортных средств, а также для повышения производительности логистики при транспортировке товаров и грузов. Транспортный идентификатор PW-Tag Auto представляет собой уникальную комбинацию характеристик для применения в промышленности и логистики на местном и глобальном уровне.

Метка является многофункциональным идентификатором — она работает на металлической, пластиковой, деревянной или любой иной поверхности. Метка PW-Tag Auto может применяться для маркировки транспортных средств, крупных дорогостоящих предметов, тележек, контейнеров, а также железнодорожные цистерны в нефтехимической отрасли. Метка PW TagAuto легко крепится на металлические поверхности либо при помощи промышленного адгезива, либо механически, например, при помощи заклепок.

Функциональные элементы устройства

1. Верхняя крышка корпуса устройства
2. Нижняя пластина корпуса устройства
3. Светодиодный индикатор
4. Капсула с устройством
5. Кнопка включения/выключения
6. Элемент питания, батарея CR2



Комплектность поставки

В комплект поставки входит:

- прибор-1 шт.
- индивидуальная упаковка

Примечание: - при групповой поставке приборов индивидуальная упаковка может отсутствовать.

Включение прибора

Внимание!!! PW-Tag Auto поставляется в выключенном состоянии.

Чтобы включить устройство, нажмите и удерживайте встроенную кнопку не менее 5 секунд. Включение будет инициировано миганием красного и затем зеленого светодиода.

Краткие технические характеристики

Формат идентификатора	Mobile ID, 64 бита
Беспроводной интерфейс	2.4 ГГц, до 20 м, защищенная двусторонняя связь с ключом 256 бит
Дополнительно	встроенная кнопка для принудительной активации
Питание	литиевая батарея типоразмера CR2 (в комплекте) срок службы до 3х лет
Рабочая температура, °С	-40 .. +60
Габаритные размеры	138×21×17

Гарантийные обязательства

Гарантийный срок хранения - 6 месяцев со дня изготовления. Гарантийный срок эксплуатации - 18 месяцев с момента продажи.